



CPD35 ВИЛОЧНЫЙ ДИЗЕЛЬНЫЙ ПОГРУЗЧИК С ПНЕВМАТИЧЕСКИМИ ШИНАМИ

ДВИГАТЕЛЬ

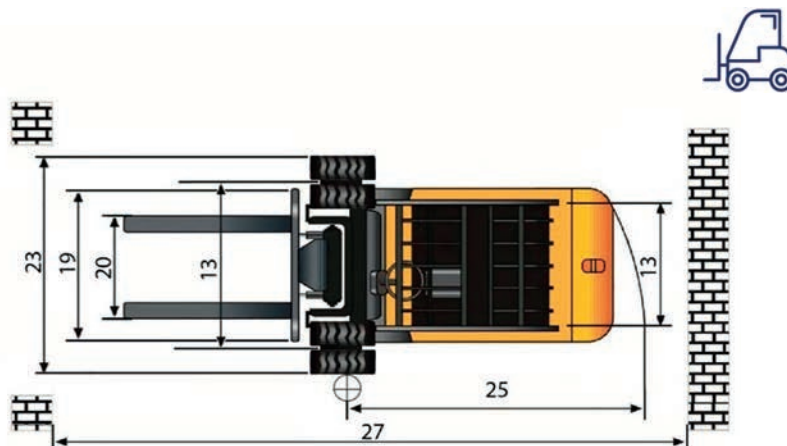
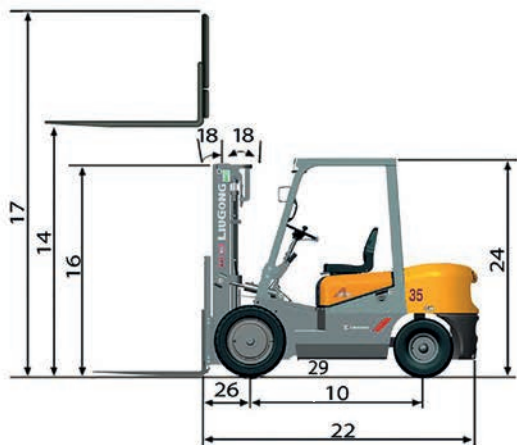
XINCHAI C490BPG / 2.67 L

ТИП ТОПЛИВА

ДИЗЕЛЬ

ГРУЗОПОДЪЕМНОСТЬ

3500 кг



СРСД35 | ВИЛОЧНЫЙ ДИЗЕЛЬНЫЙ ПОГРУЗЧИК С ПНЕВМАТИЧЕСКИМИ ШИНАМИ

ОБЩИЕ	Модель	1			СРСД35
	Тип топлива	2			Дизель
	Грузоподъемность	3	При обозначенном ЦТ	кг	3500
	Центр тяжести	4		мм	500
ВЕС	Рабочий вес	5	Без груза	кг	4550
	Нагрузка на ось	6	С грузом передняя/задняя	кг	7180 / 1700
		7	Без груза передняя/задняя	кг	870 / 2850
ШИНЫ	Тип шин	8			Пневматические
	Колеса	9	Передние/задние		4 / 2
	Колесная база	10		мм	1700
		11	Передние		28x9-15-14PR / 28x9-15-14PR
	Размер шин	12	Задние		6.50-10-10PR
		13	Передняя/задняя		1260 / 980
МАЧТА	Максимальная высота вил	14	Стандартная двухсекционная мачта	мм	3000
	Свободный подъем	15	Стандартная двухсекционная мачта	мм	145
	Высота, мачта опущена	16	Стандартная двухсекционная мачта	мм	2080
	Высота, мачта поднята	17	Стандартная двухсекционная мачта	мм	4146
	Наклон мачты, вперед/назад	18	Стандартная двухсекционная мачта	мм	6° / 12°
	Каретка	19	Ширина	мм	1100
	Размах вил	20	Минимальный/максимальный	мм	272 / 1072
	Размеры вил	21	Т x Ш x Д	мм	50 x 122 x 1070
ШАССИ	Длина до спинки вил	22	Стандартная двухсекционная мачта	мм	2743
	Габаритная ширина	23		мм	1750
	Высота защитной надголовной решетки	24		мм	2170
	Радиус поворота	25	Минимальный внешний	мм	2435
	Свес вил	26	Стандартная двухсекционная мачта	мм	476
	Мин. ширина прохода для поворота	27	Длина груза и запас	мм	4176
	Клиренс	28	При минимальной загрузке	мм	135
		29	По центру колесной базы	мм	140
ПРОИЗВОДИТЕЛЬНОСТЬ	Скорость движения	30	С грузом/без груза	км/ч	18,5 / 19
	Скорость подъема	31	С грузом/без груза	м/сек	0,43 / 0,45
	Скорость опускания	32	С грузом/без груза	м/сек	0,46 / 0,40
	Макс. тяговое усилие	33	С грузом передняя/задняя	кг	1650
	Макс. преодолеваемый уклон	34	С грузом/без груза	%	18 / 20
СИСТЕМЫ	Тормоза	35	Рабочий		Ножной/пневмогидравлический усилитель
		36	Парковочный		Ручной/механический
	Двигатель	37	Производитель		Yuchai
		38	Модель		C490BPG
		39	Соблюдение предельных значений выбросов		CHN Stage II
		40	Цилиндры		4
		41	Объем двигателя	л	2,67
		42	Мощность	кВт при об/мин	36.7 / 2650
		43	Макс. крутящий момент	Н·м при об/мин	160 / 1900

«ЛЮГОНГ МАШИНЕРИ РУС»

Представительство LiuGong в России т.: +7 495 249 04 06 | 8 800 250 88 58 | email: inforussia@liugong.com | liugongrussia.ru

Технические характеристики и внешний вид машины могут быть изменены без предварительного уведомления. Машины могут быть изображены с опциональным оборудованием. Стандартное и дополнительное оборудование LiuGong в разных регионах может отличаться. О возможности поставки конкретных моделей вы можете уточнить у дистрибьютора LiuGong. Мощность переведена из кВт в л. с. из расчета 1 кВт = 1,35962 л. с.